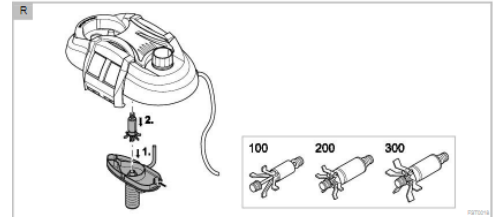
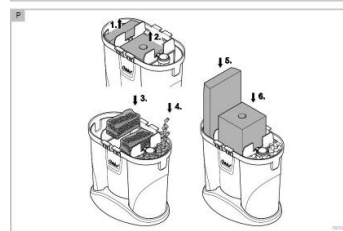
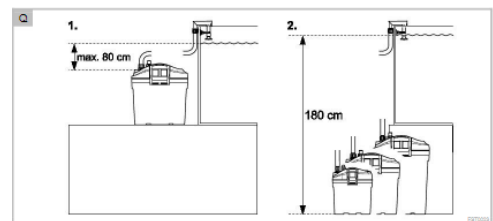
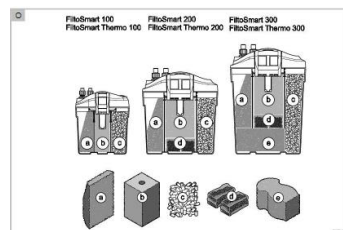
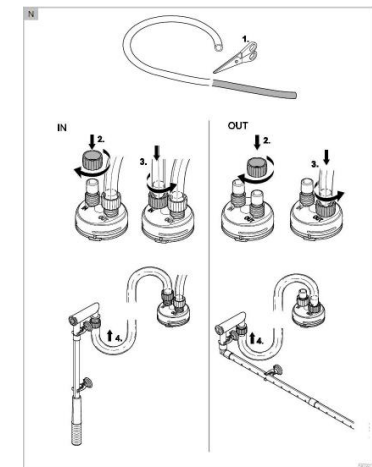
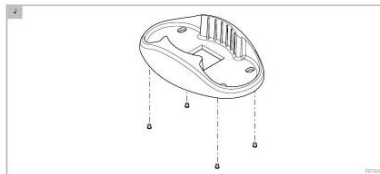
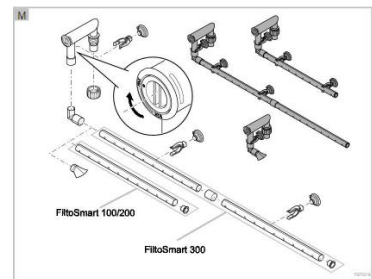
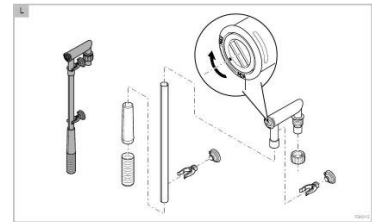
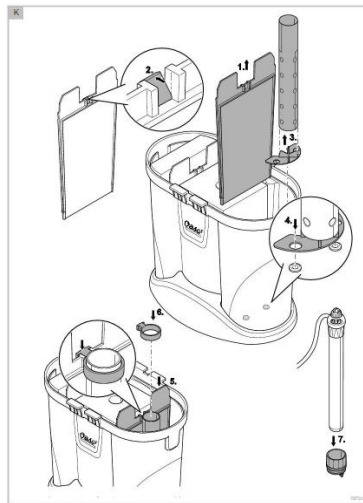
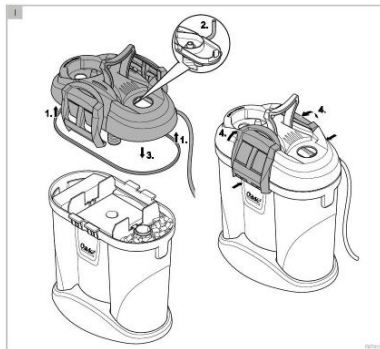
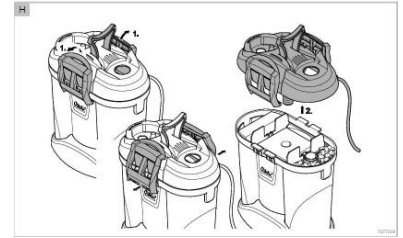
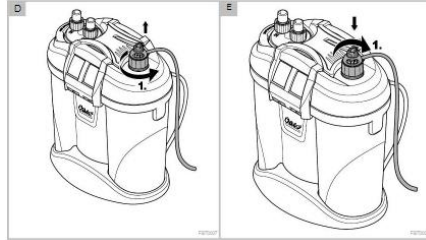
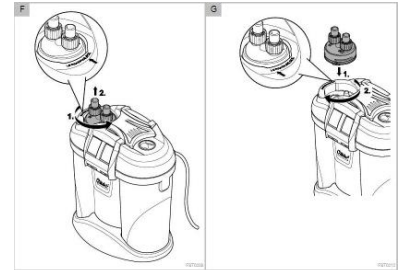
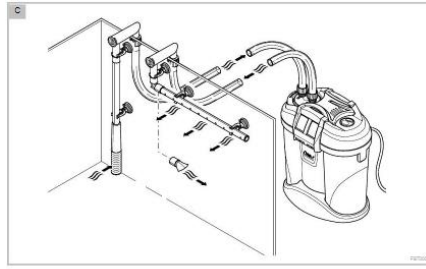
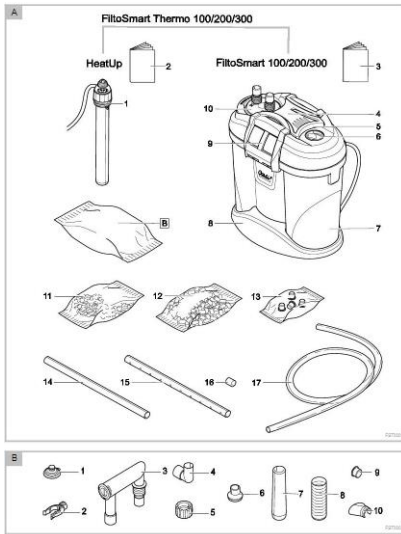




הוראות ל Filtosmart/ Filtosmart Thermo 100/200/300



השימוש בלשון זכר ו/או יחיד נכון גם ללשון נקבה ולשון רבים. קרא בעיון את ההוראות

מידע על הוראות אלו - ברוך הבא ל- OASE LIVING WATER, עשית בחירה נכונה ברכישת **Filtosmart** קודם לפני הפעלת המכשיר, אנא קרא היטב את ההוראות והכר את המכשיר, ודא כי כל העבודות הנעשות עם/על המכשיר נעשות בהתאם להוראות אלו, התייחס לאזהרות והוראות הבטיחות בכי להימנע מפגיעות ונזקים. שמור את ההוראות והעבר אותן הלאה ביחד עם המכשיר לבעליו הבאים.

- **שימוש מיועד** - Filtosmart 100/200/300 מצוין בהוראות אלו כ- "יחידה/מכשיר". השימוש יכול להתבצע רק על פי הנ"ל: **טמפ' המים מינימלית 5°C: טמפ' המים מקסימלית: 35°C - המוצר אינו מיועד לעבוד במי קרח**

לניקוי המים וסחרור מים **לשימוש במים מתוקים או מים מלוחים** הפעלה בהתאם להוראות ולתנונים הטכניים** אין להשתמש בכל שימוש אחר למעט השימוש המיועד. **אין להשתמש במכשיר להעברת נוזלים אחרים מאשר מים. **אין להפעיל ללא מים. **אין להשתמש למטרות תעשייתיות או מסחריות** אין להשתמש יחד עם כימיקלים, חומרי מאכל, חומרים דליקים או נפיצים. **לעבודה במקרה בו נעשה שימוש לא תקין וללא הקפדה על ההוראות או בניגוד לשימוש המיועד.

מידע בטיחותי - סכנה לנפש ורכוש קיימת במקרה בו נעשה שימוש לא תקין וללא הקפדה על ההוראות או בניגוד לשימוש המיועד. **אזהרה** * השימוש במכשיר ע"י ילדים מגיל 8 ומעלה וע"י אנשים בעלי מוגבלויות פיזיות, עצביות או מנטליות, או בעלי חוסר ניסיון וידע, יעשה רק תחת השגחה או שקיבלו הדרכה לשימוש בטיחותי במכשיר ומבינים את הסכנות הכרוכות בהפעלתו.

סכנה מפני שילוב של מים וחשמל

השילוב של מים וחשמל יכול להוביל למוות או פציעה חמורה מהתחשמלות אם היחידה אינה מחוברת כראוי או כתוצאה משמוש לא נכון. התקנה חשמלית תת מימית: בודד את המתח ע"י ניתוק ממקור המתח וסגירת המכשיר. אין לאפשר לילדים לבצע פעולות ניקיון או תחזוקה אלא תחת השגחה. **וודא כי המכשיר מחובר להתקן הגנה הפועל בורם דלף (RCD), בעל זרם דלף הפעולה הנקוב שאינו גדול מ- 30mA (30 מיליאמפר) **חבר את המכשיר אך ורק למקור מתח התואם את נותני המתח של המכשיר- נתונים המופיעים על המכשיר ו/או האריזה שלו. **סכנת מוות או חבלה קשה כתוצאה מהתחשמלות, לפני גישה למים תמיד נתק את כל המכשירים ממקור המתח. **אין להשתמש במכשיר אם כבלי החשמל או החיבורים והתושבות נזיזו. כבל פגוע אינו בר החלפה- השלך את המכשיר כגרוטאה. **הפעל את המכשיר רק כאשר אין אדם במים**

מידע בטיחותי- חיבורי חשמל נכונים-

התקנת חיבורי חשמל למקור מתח חייבים להיות בהתאם לדרישות החשמל הנהוגות במדינה בה מותקן המכשיר, ולהיעשות ע"י חשמלאי מוסמך. **אדם מוגדר כחשמלאי מוסמך אם הוא נושא בהכשרה, ידע וניסיון ומורשה לשפוט ולבצע עבודות חשמל. בכלל זה ידע והבנה לגבי הסיכונים והדרישות של התקנים והחוקים הנהוגים במדינה. **המכשיר יכול להיות מחובר למקור מתח רק אם נותני מקור המתח ונותני המכשיר חופפים. (נותני המכשיר מצוינים ע"ג המכשיר). **למען בטיחותן אגף הענר בחשמלאי מוסמך. כבלי הארכה וקופסאות חיבור ופיצול חייבים להיות תחמימים לשימוש חיצוני. **הגן על חיבור התקע מפני רטיבות. חבר את המכשיר אך ורק לשקע תיקני.

הפעלה בטוחה- לעולם אל תפעיל את המכשיר אם הכבל או בית התקע והשקע פגומים. **אין למושך או לסחוב את המכשיר ע"י כבל החשמל. נחב את כבל החשמל בצורה שלא תיחשף לנזקים ולא תהווה סכנה להתקלות ונפילה. **פתח את המכשיר רק כאשר יש צורך המצוין בהוראות ההפעלה. **בצע פעולות. מכשיר רק ע"פ המצוין במדריך זה, כאשר אין אפשרות להתגבר על תקלה כלשהי, צור קשר עם שרות מוסמך או היצרן. **השתמש רק בחלקי חילוף מקוריים. **אין לבצע שינויים טכניים במכשיר. **שמור על התקע והשקע יבשים.

C המים נשאבים ע"י המשאבה ועוברים דרך תאי סינון, ספוגים, קרמיקה ופחם משמשים כמדיות סינון. בפילטרים עם גופי חימום המים מתחממים תוך כדי מעבר

ביאטור. התאמת גוף חימום מומלץ לפי היצרן: FiltoSmart 100 = HeatUp 100 / FiltoSmart 200 = HeatUp 200 / FiltoSmart 300 = HeatUp 300

גישה ליחידה: הוצאת גוף חימום: D * הוצאת גוף החימום נדרשת לניקיון ותחזוקה ולהסרת ראש הפילטר. טובב את הטבעת נגד סיבוב השעון והוצא את הגוף. **הכנסת גוף חימום: E** הכנס את הגוף וסובב את הטבעת עם כיוון השעון, להחלפת גוף חימום, הרטב את גוף החימום והכנס למקומו.

הסרת יחידת חיבור הצנרת: הוצאת גוף החימום נדרשת לניקיון ותחזוקה ולהסרת ראש הפילטר כאשר מחוברים צינורות. F טובב את מחבר הצרת למצב לא-נעול UNLOCK הסר את המחבר. **הכנסת יחידת חיבור הצנרת: G** הכנס את היחידה, וודא כי הבליטות נמצאות מול החריצים וסובב לכיוון נעול LOCK

וודא כי האטם נמצא במקומו, נקה את האטם, וודא כי צינור האוויר מחובר ופונה כלפי מעלה, מקם את הראש מעל המיכל, חז את הסוגר למצב סגור CLOSED

פירוק ראש הפילטר: פעולה זו נחוצה לביצוע תחזוקה, ניקיון והחלפת מדיות וחלקים מתכלים. **פעולות מקדימות:** הסרת גוף חימום ויחידת חיבור הצנרת. המשך: H שחרר את התפסים והסר את הראש. **חיבור הראש: I** בדוק שהאטם במקומו, נקה במידת הצורך או החלף. וודא כי צינור נשם האוויר מחובר ופונה מעלה. הנח את הראש על המיכל והדק את התפסים.

הרכבת חלקים: (לפילטרים עם גופי חימום) פעולות מקדימות: הסרת הראש סעיפים 1+2 לא רלוונטיים ל FiltoSmart 100
K 1. הוצא את הלוח המפריד 2. הסר משקעים מהלוח והתושבת. 3. דחוף את הסטנד למינור המחמם 4. התאם את צינור המחמם יחד עם הסטנד למקומו בתחתית המיכל 5.

הכנס את הלוח המפריד 6. חבר את מחזיק הצינור ללוח המפריד ב- FiltoSmart 200/300 או לצד המיכל ב- FiltoSmart 100. הכנס את גוף החימום נגד סיבוב השעון והוצא את הגוף. **הכנסת גוף חימום:** הוצאת גוף החימום נדרשת לניקיון ותחזוקה ולהסרת ראש הפילטר. טובב את הטבעת נגד סיבוב השעון והוצא את הגוף. **הכנסת גוף חימום: E**

התקנה וחיבורים: חבר את רגליות הגומי לתחתית המיכל, * התאם את גוף החימום עם צדך, * הכנס את המדיות, * מקם את היחידה ליד או מתחת לאקווריום, שים לב לגובה האקווריום מעל היחידה(ראש מפרט טכני) * בצע את חיבורי הצנרת

וודא יציבות: J לשם יציבות המיכל נמצא על בסיס (ניתן להסרה) הברג את רגליות הגומי לבסיס. הצב את המיכל רק עם הבסיס מחובר כראוי. **חיבור יחידת יניקה: L** הרכב את

יחידת היניקה, כוון את הזרימה – השתמש במטבע לטובב את הווסת במתאם הצינור לכיוון MAX או MIN **חיבור יחידת חזרת מים: M** הרכב את יחידת החזרה (ניתן לחבר צינור פיזור), כוון את הזרימה – השתמש במטבע לטובב את הווסת במתאם הצינור לכיוון MAX. **חיבור הצנרת: N** פעולה זוהי לחיבור כניסה או יציאה. חתוך את הצינור לאורך הנדרש, וודא כי הצינור ישר ללא כיפופים. הברג את אום הסגירה על התושבת, דחוף את הצינור לתושבת וטובב את האום כלפי מעלה על הצינור. חבר את צדו השני של הצינור לאביזר

היניקה/חזרת מים והדק את האום על הצינור. הצמד את אביזרי היניקה והחזרה לאקווריום באמצעות מדבקות הוואקום **C**

הפעלה: Q מלא את המיכל במים ומקם בקרבת האקווריום. ניתן למלא דרך פתח גוף החימום ע"י פתיחת הפקע או הסרת הגוף. ** בהפעלה ראשונה- וודא כי יחידת החיבורים נמצאת מ"מ 80 מתחת לקו המים ויחידת החזרה לא שקועה במים. ** פילטר מלא עד הסוף יכול להיות נמוך מ-80 ס"מ מתחת קו המים בהתאם למפרט הטכני. חבר את כבל החשמל למתח תוך יצירת שבת למניעת זרמי מים לשקע (LOOP). ** ביחידה עם גוף חימום- כוון את הטמ'פ' הרצויה. חבר את כבל החשמל למתח, הפילטר יתחיל לעבוד. יעבור מספר דקות עד שהאוויר יתנקז מהפילטר (ישמח טרסור קל). כיבוי: נתק את היחידה ממקור המתח. ביחידה עם גוף חימום- נתק גם את הגוף מהמתח.

תקלות ותגובות

| תקלה | סיבה | תיקון |
|---------------------------------------|---------------------------------------------------------------------------------------------------------------------|--------------------------------------------------------------------------|
| היחידה לא עובדת | אין מתח ראשי אימפלור חסום/תפוס מפלט המים ביחידה נמוך יחידת היניקה ממוקמת גבוה ביחס לקו המים | בדוק את מקור המתח נקה את האימפלור הוסף מים הנמך את יחידת היניקה |
| זרימת מים לא מספיקה | בית האימפלור והאימפלור מלוכלכים אימפלור שחוק/פגום סוג מלוכלך קרמיקה מלוכלכת סל יניקה סתום צנרת סתומה | נקה החלף אימפלור נקה ספוג נקה קרמיקה נקה נקה |
| סינון לא תקין | ספוגים מלוכלכים וסתומים ספוגים בלויים קרמיקה מלוכלכת קרמיקה בלוייה | נקה החלף ספוגים נקה קרמיקה החלף קרמיקה |
| רעש מוגבר | אוויר בפילטר, צינור אוורור במשאבה לא ממוקם כראוי גוף חימום פגום | מקם שוב את צינור האוורור החלף גוף חימום |
| חימום לא מספיק (ליחידות עם גוף חימום) | גוף לא מכויל טמפרטורה לא מכוונת | כיוון את הטמפרטורה |

תחזוקה וניקיון- לתשומת לבך: סכנת מתח חשמלי. סכנה אפשרית: מוות או פציעה. **פעולות הגנה:** התקנה חשמלית תת מימית: בודד את המתח ע"י ניתוק ממקור המתח וסגירת המכשיר. **בבודד את המכשיר ממקור מתח וסרם כל פעולה על המכשיר **אטבטח את המכשיר למניעת הפעלה מקרית של המכשיר. **הצמד למידע הבטיחותי המצוין מעלה הסר את ראש הפילטר- הוצא את הספוגים והקרמיקה ושטוף במים פושרים, ** החלפת אימפלור- הסר את ראש הפילטר הסר את מכסה המשאבה, הסר את האימפלור, הכנס את האימפלור החדש והרכב בסדר פעולות הפוך. וודא כי הגומיות בקצה ציר האימפלור במקומו, וודא כי צינור יניקת האוויר במקומו ופונה כלפי מעלה. הרכב חזרה את הראש והפעל. נקה בעזרת מברשת עדינה או מסלית לחה. אין להשתמש בחומרי ניקוי. יש להחליף חומרי סינון בהתאם לזמני החלפה של כל חומר ובהתאם לגודל האקווריום וכמות הדגים, יש להחליף הפילטר בלוי. כמאשר יש מספר ספוגים, מומלץ להחליף בזמנים שונים על מנת לשמור את רמת הבקטריות בפילטר.

TECHNICAL DATA מפרט טכני

| Description | תאור | FiltroSmart, FiltroSmart Thermo | | |
|---------------------------------------------------------------|----------------------|---------------------------------|--------|------|
| | | 100 | 200 | 300 |
| Rated voltage | מתח עבודה | VAC | 230 | 230 |
| Mains frequency | תדר | Hz | 50 | 50 |
| Protection type | דרגת הגנה | IPX8 | IPX8 | IPX8 |
| Power consumption, filter | צריכת הספק | W | 11 | 23 |
| Power consumption, heater | צריכת הספק גוף חימום | W | 100 | 300 |
| Flow rate | זרימת מים | מ'³/ש | 600 | 1000 |
| Head height | גובה הרמה | מ' m | 1.1 | 1.3 |
| Head height | גובה הרמה | מ' m | 1.8 | 1.8 |
| Filter volume | נפח פילטר | ליטר | 1.25 | 6.4 |
| Pre-filter volume | נפח סנן מקדים | ליטר | 0.7 | 1.5 |
| Recommended for an aquarium volume of | מומלץ לגודל אקווריום | מ'³ | 100 | 300 |
| Length of power connection cable (also thermo-control heater) | אורך כבל חשמל | מ' m | 1.5 | 1.5 |
| Hose length | אורך | מ' m | 2.5 | 2.5 |
| Connection of hose connectors | חיבורי צנרת | מ"מ mm | 13 | 17 |
| Dimensions | מידות | Length | מ"מ mm | 190 |
| | | Width | מ"מ mm | 192 |
| | | Height | מ"מ mm | 312 |
| Weight FiltroSmart | משקל פילטוסמרט | kg | 2.1 | 4.0 |
| Weight FiltroSmart Thermo | משקל פילטוסמרט תרמו | kg | 2.3 | 5.0 |

חלקים מתכלים- אימפלור המשאבה אמצעי הסינון(ספוגים, מדיות, מדבקות וואקום) הינם חלקים מתכלים ואינם נכללים תחת האחריות של המכשיר **חלקי חילוף-** שימוש בחלקי חילוף מקוריים של אגזזה מבטיחים שימוש בטוח, ממושך ואמין.

אשפה- אל תשליך את המכשיר לאשפה ביתית רגילה. השלך למכלי איסוף המיועדים בלבד. נתק וחתוך את כבלי החשמל וסרם השלכה לפח. השלך את נורת ה UV רק למקום המיועד לכך **אחריות:** אחריות שלוש שנים - על חומרים ופגמים בייצור. לתביעת אחריות יש להציג חשבונית קניה. האחריות אינה מכסה תביעות בגין התקנה לא נכונה, הפעלה לא נכונה, תחזוקה לא נכונה, נזק כתוצאה מפגימה של המכשיר, נסיון לא מקצועי לתקן המכשיר, שימוש בכוח לא סביר, פעולה לא תקינה ע"י צד שלישי, נזק כתוצאה מהתיישנות ושבריים, אין אנו אחראים לכל נזק אשר יגרם ע"י שימוש במכשיר במהרה של שימוש לא נכון ומאושר במכשיר. **כתב אחריות מלא מצורף ע"י היצרן**